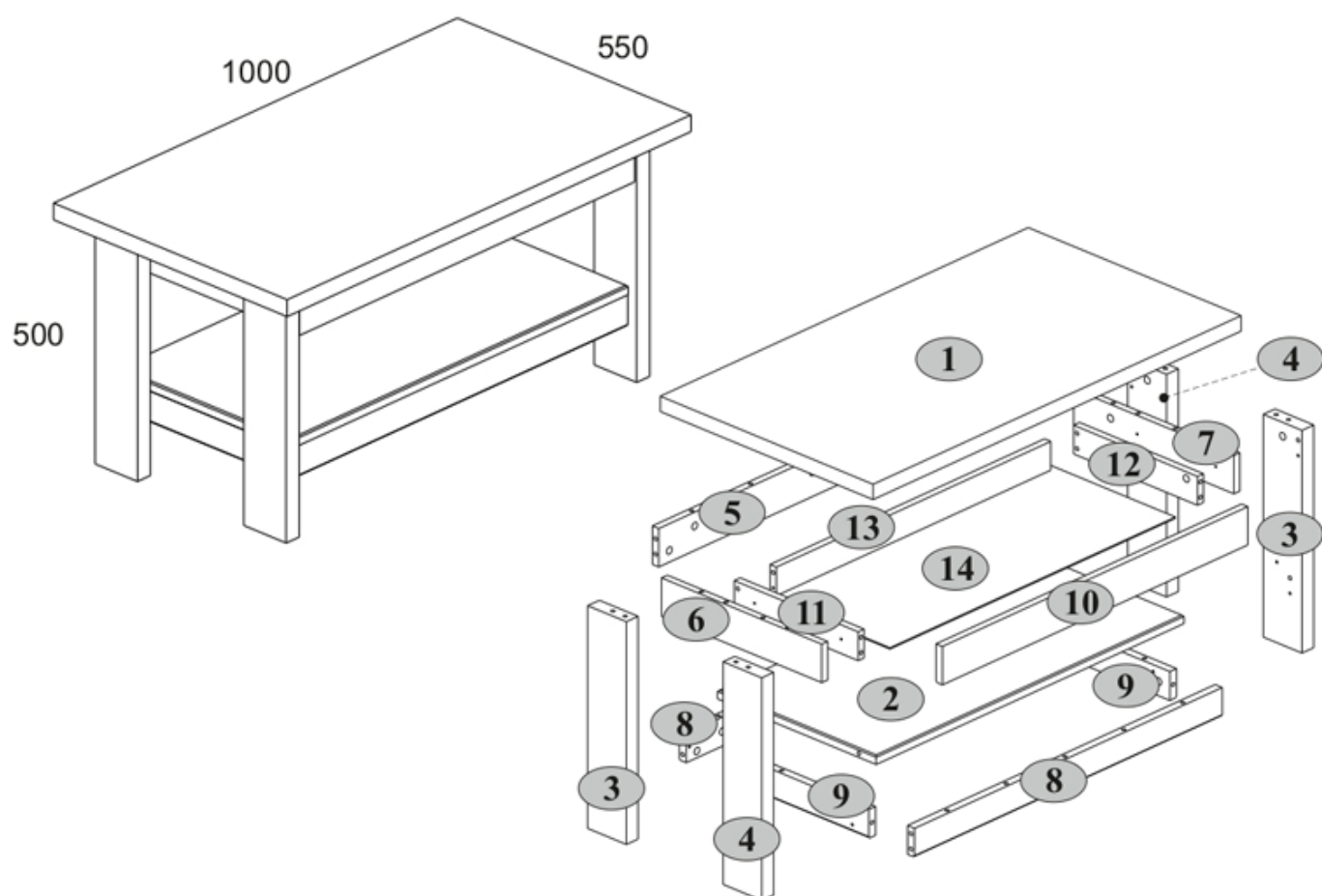


JAREK 100



ČÍSLO	DĚŽKA	ŠÍŘKA	HLOUBKA	MNOŽSTVÍ KUSŮ	BALENÍ
1	1000	550	32	1	1/1
2	836	410	18	1	1/1
3	464	100	32	2	1/1
4	464	100	32	2	1/1
5	836	80	16	1	1/1
6	414	80	16	1	1/1
7	414	80	16	1	1/1
8	836	60	18	2	1/1
9	372	60	18	2	1/1
10	830	80	16	1	1/1
11	320	60	16	1	1/1
12	320	60	16	1	1/1
13	746	60	16	1	1/1
14	776	325	2,5	1	1/1

Návod k použití

Při nákupu nerozbaleného produktu se doporučuje zkontrolovat kvalitu a kompletnost již v obchodě. Sestavení výrobku by mělo být provedeno způsobem popsáním v tomto návodu. Zatímco je výrobek v provozu, volné šroubové spoje by měly být pravidelně utahovány. Pokud je nutné před stěhováním přemístit předměty po bytě, měli byste výrobek zcela uvolnit z nákladu (matrace). Aby nedošlo k poškození stávajících podpěr, měl by být výrobek před přemístěním zvednut. Nábytek by neměl být vystaven kontaktu s vodou. Oprašování produktu by mělo být prováděno mírně navlhčeným měkkým hadříkem. Aby se zabránilo deformaci dílů a změně barvy výrobku, neinstalujte nábytek na přímé sluneční světlo.

Když je produkt v provozu, je **ZAKÁZÁNO**:

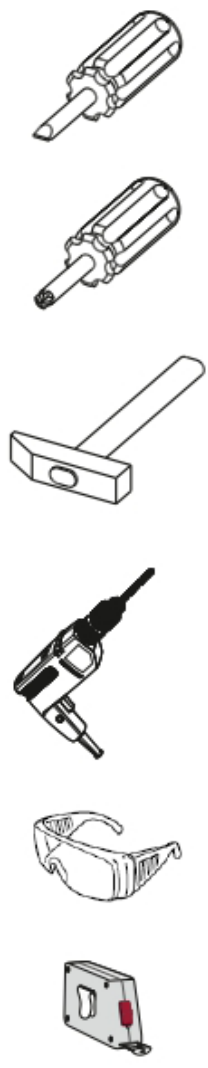
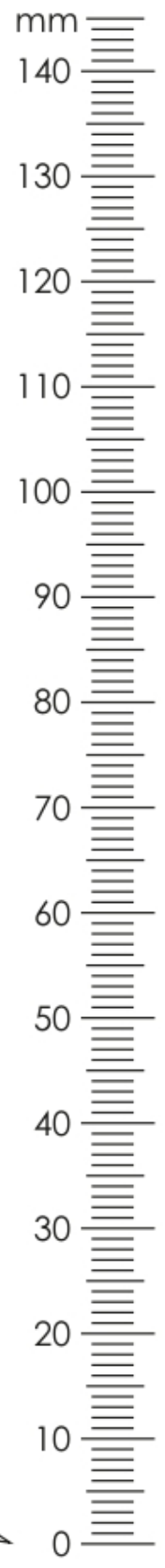
- Instalovat nábytek v blízkosti topných zařízení, v blízkosti hrubých stěn a v místnostech s relativní vlhkostí vyšší než 70 %;
- ohřívat prvky nábytku na teplotu vyšší 40°C;
- při montáži a používání sady výrobků došlápnout na horizontální štíty a okna;
- k čištění nábytku používat chemické čističe.




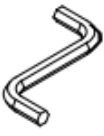







Záruka výrobce

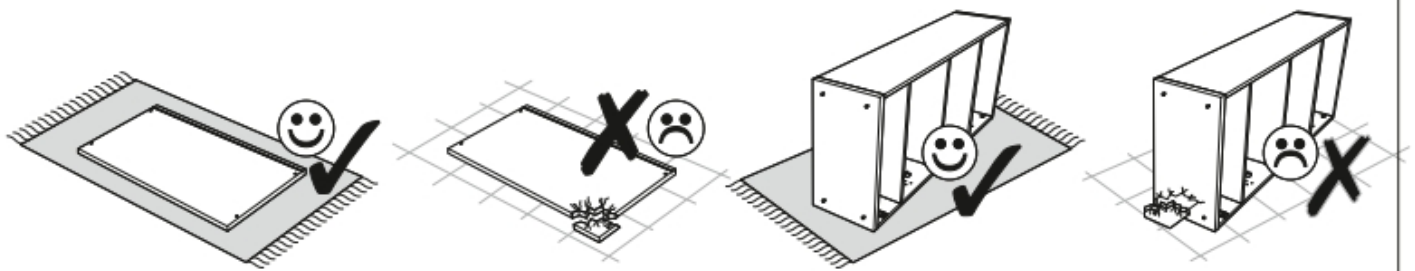
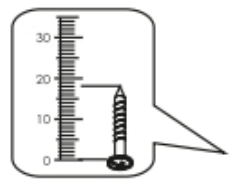
1. Záruční doba používání výrobku - 18 měsíců od data prodeje. V záruční době výrobce garantuje opravu nebo výměnu výrobků, pokud uživatel neporušil provozní řád.
2. Spotřebitel by měl uplatnit reklamaci přímo u obchodní organizace, ve které byl nábytek zakoupen, s předložením „Návodu k použití“ a kopií prodejního dokladu.
3. Výrobek, který je součástí sady, splňuje požadavky státních norem 16371-2014, TR TS 025/2012.
4. Životnost nábytku – 5 let.
5. Výrobce si vyhrazuje právo na změny v designu produktu, aniž by to ohrozilo jeho design a požadavky na použití.
6. Pro montáž výrobků se doporučuje přilákat kvalifikovaný personál.

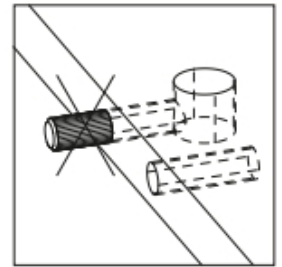
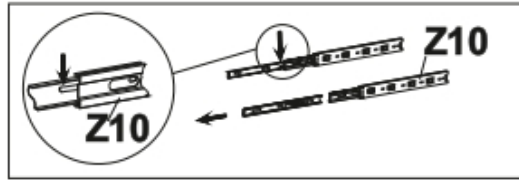
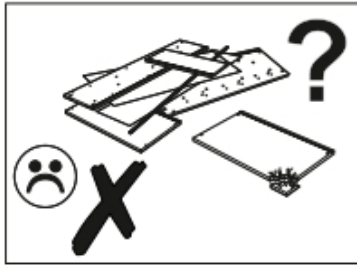
Důležité! Návod uschovejte pro případ opětovné montáže nábytku nebo reklamace.

Při reklamaci použijte zápis z návodu.

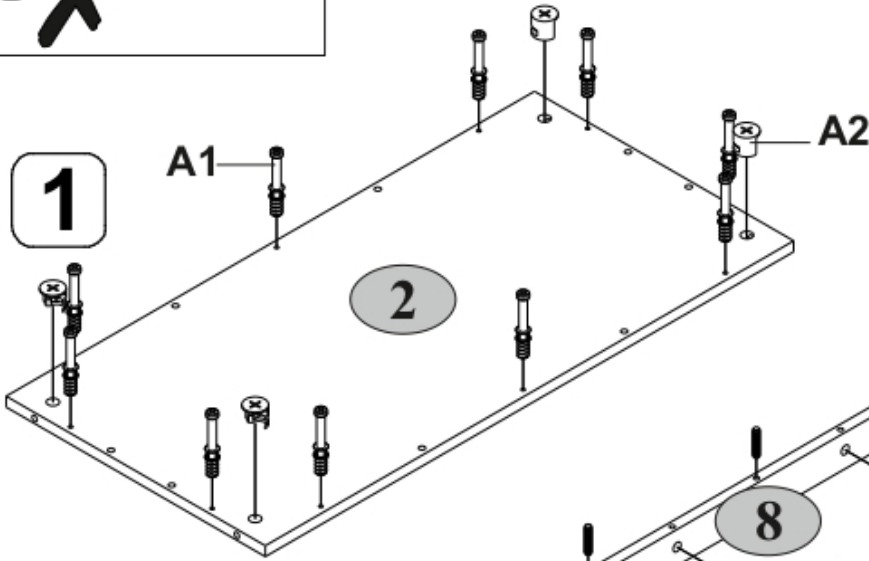


A1  37	A2  37	C1  8x35 32
I  1	N1  4	R3  3x20 10
R10  4x30 8	R24  7x50 2	R27  5,0x13 10
S5  2	Z10  300 1	

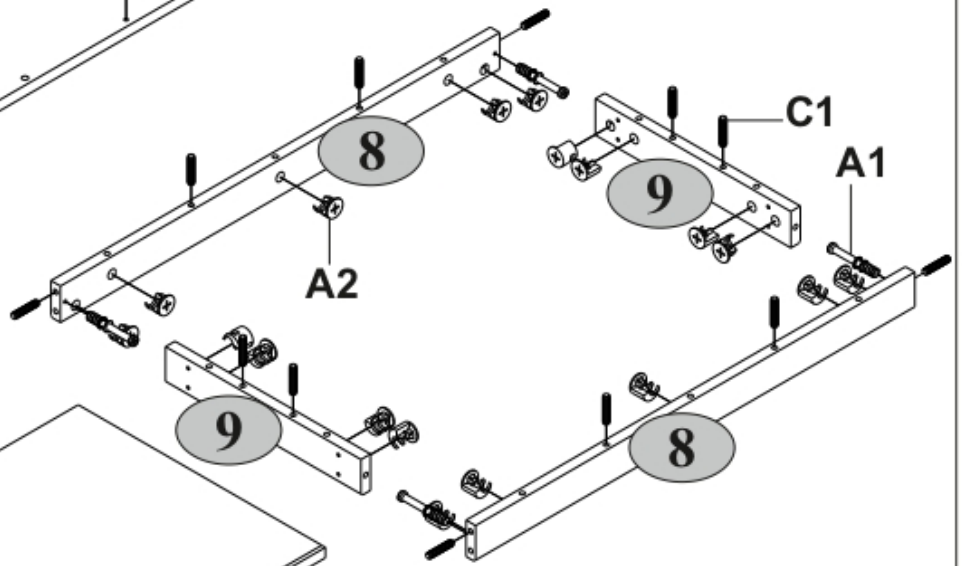
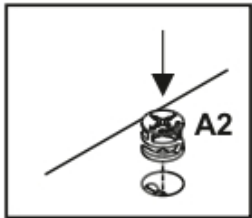
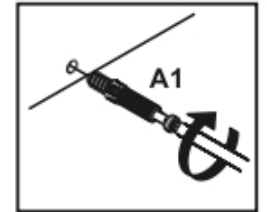




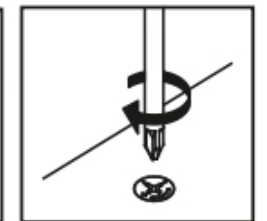
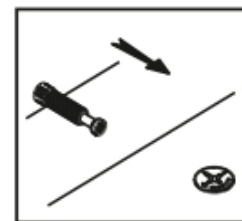
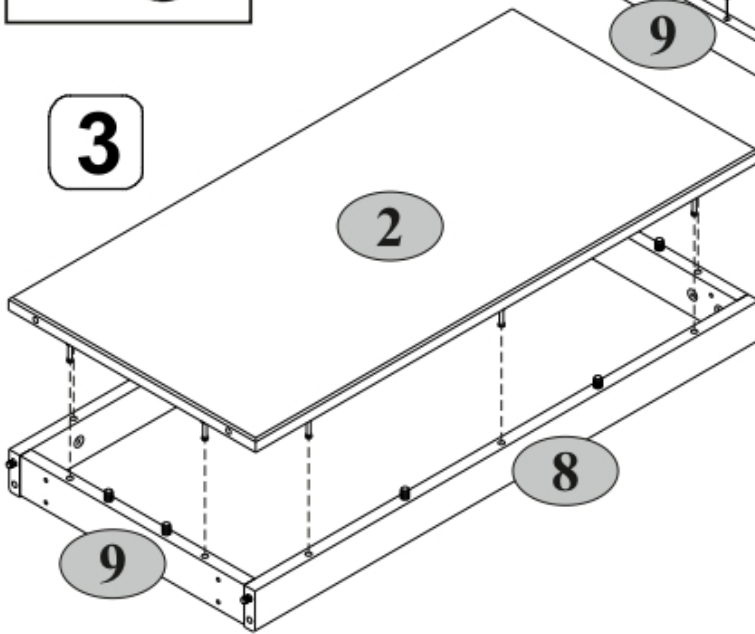
1



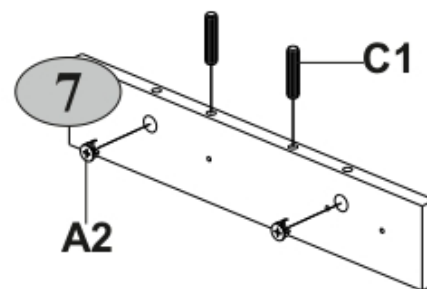
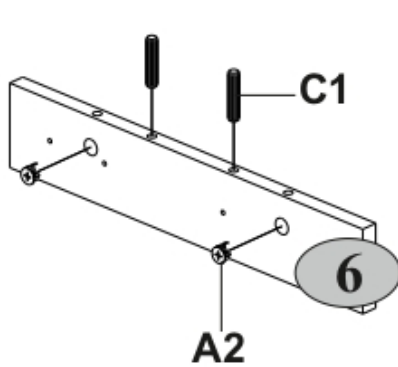
2



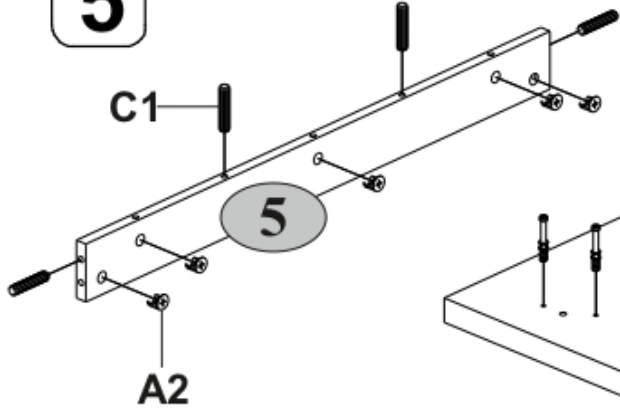
3



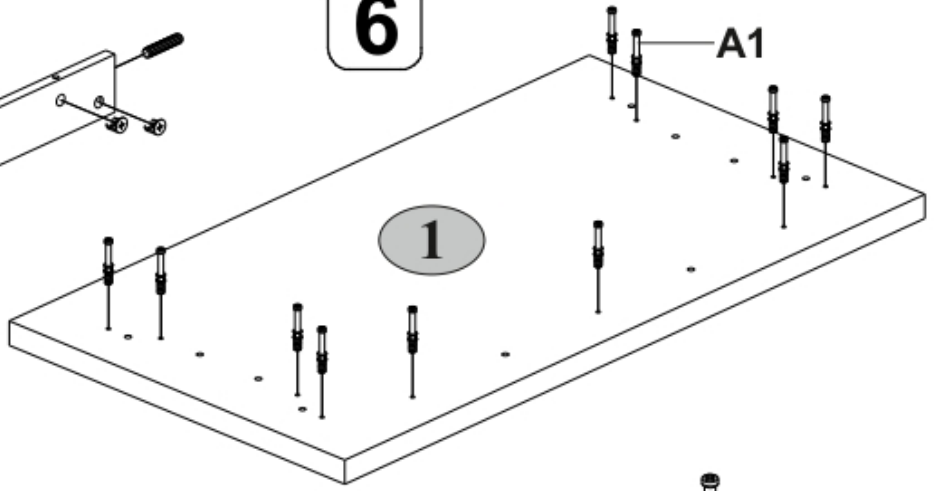
4



5

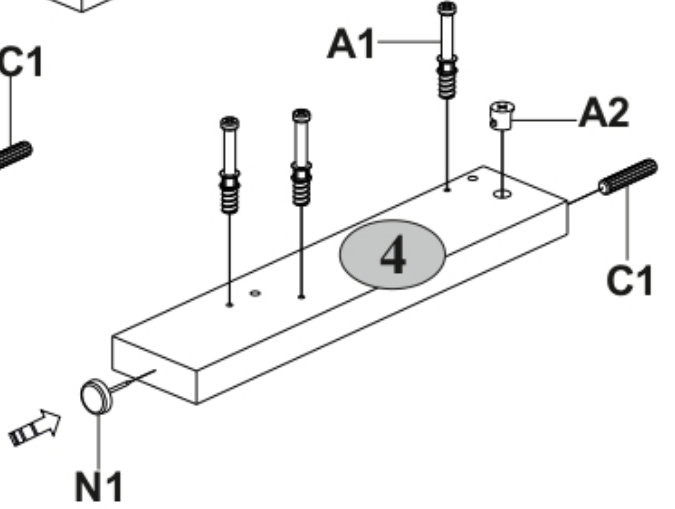
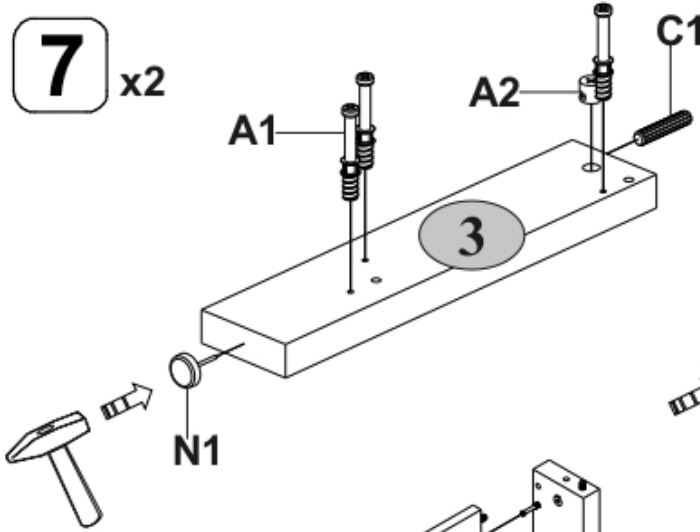


6

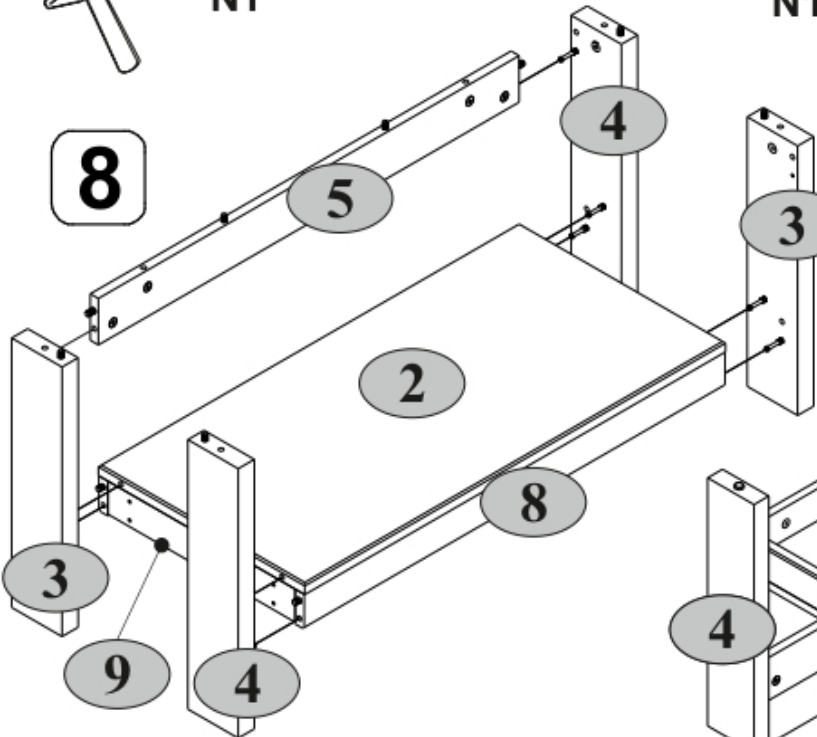


7

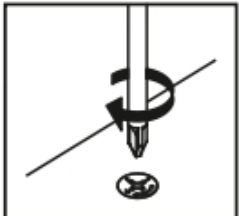
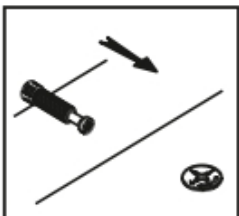
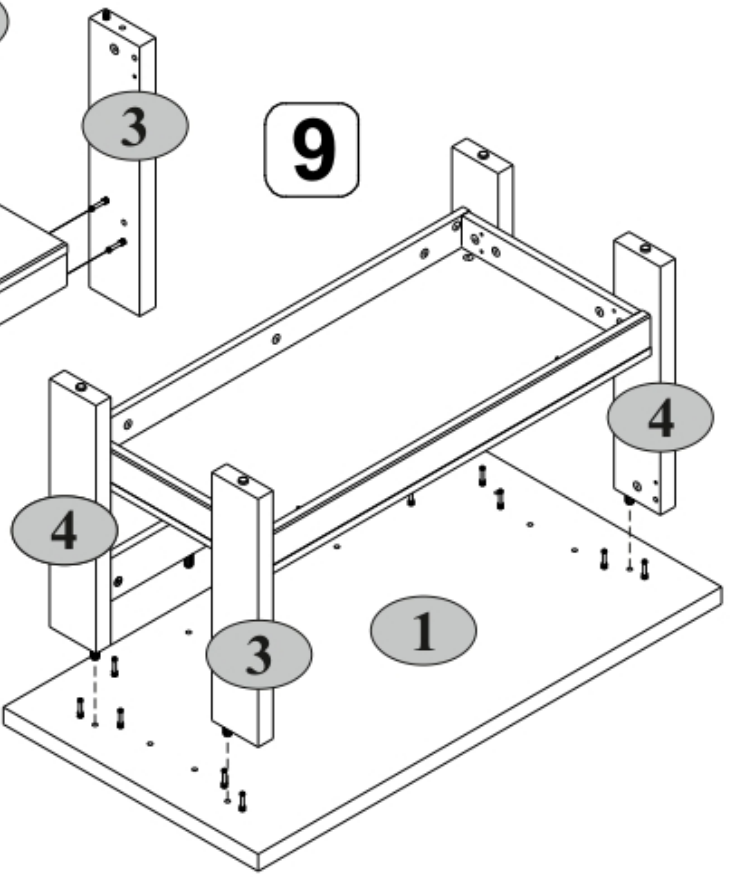
x2

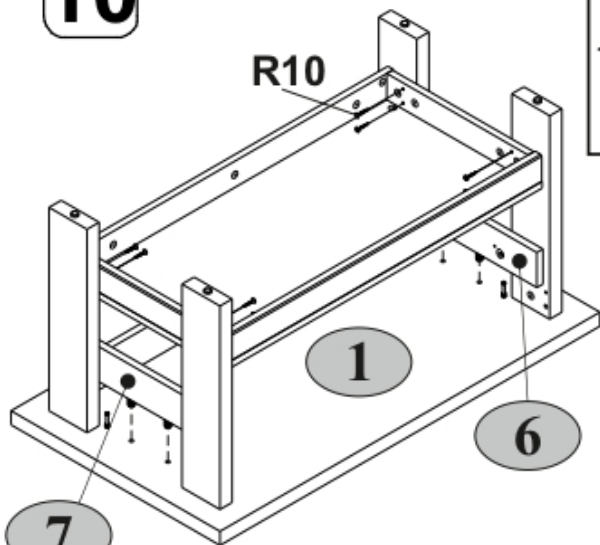
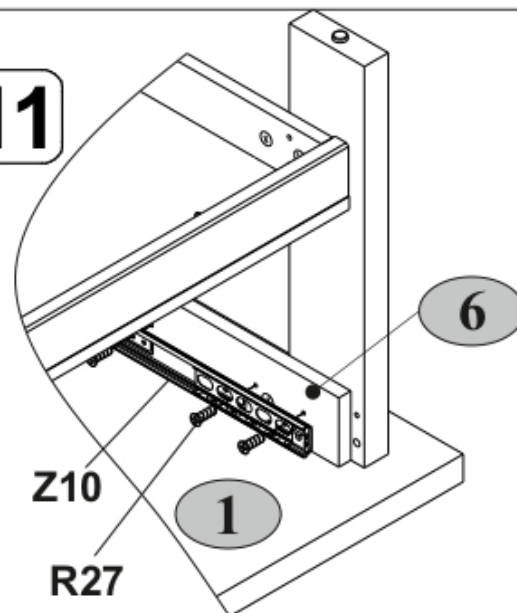
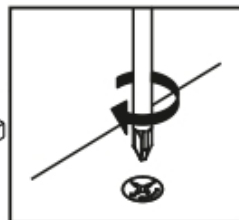
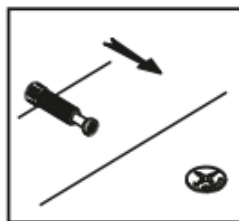
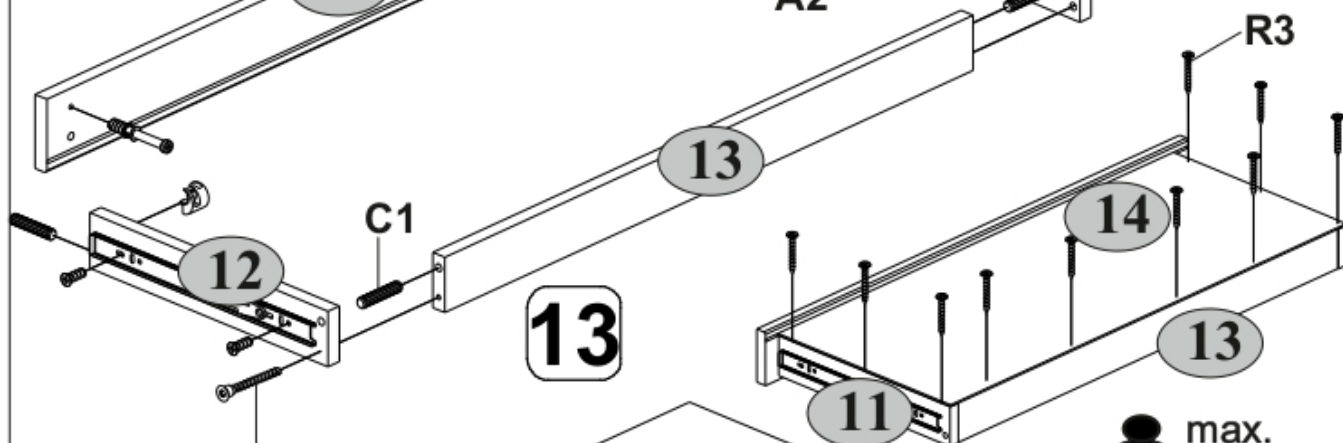
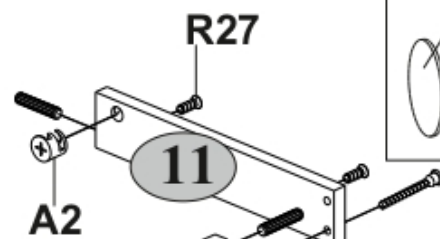
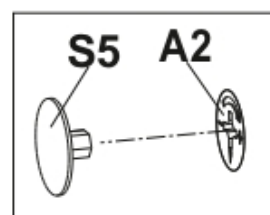
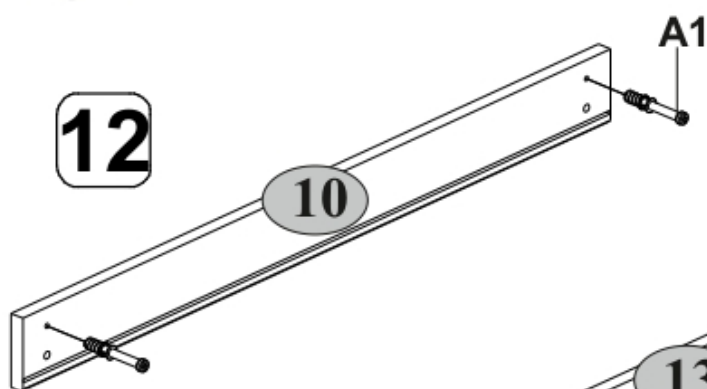
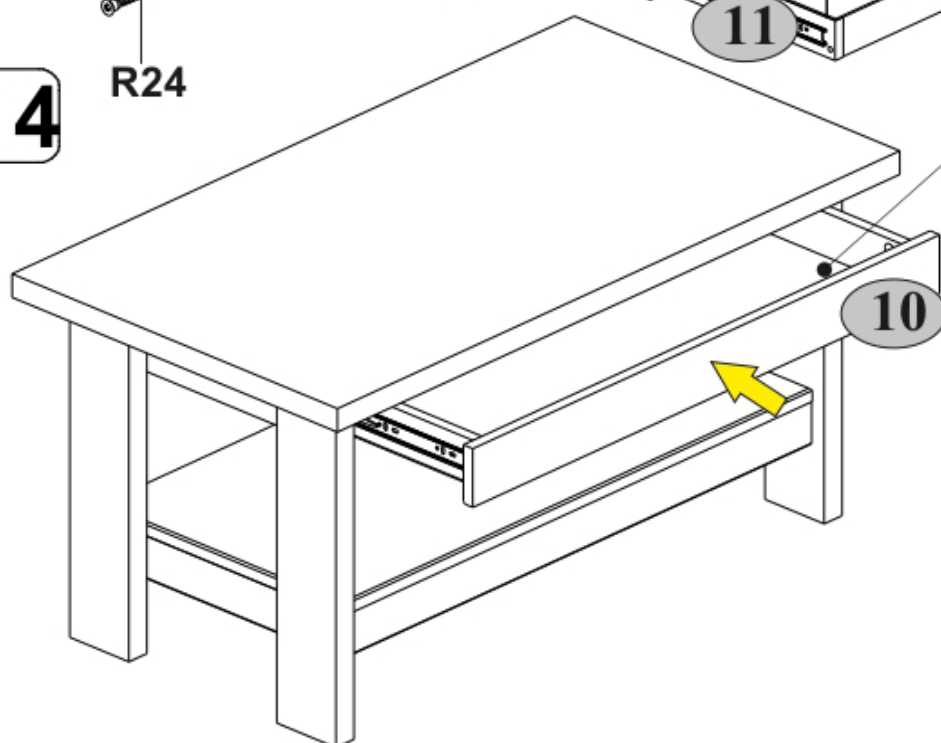


8



9



10**11****12****14**

R24

 max.
5 kg